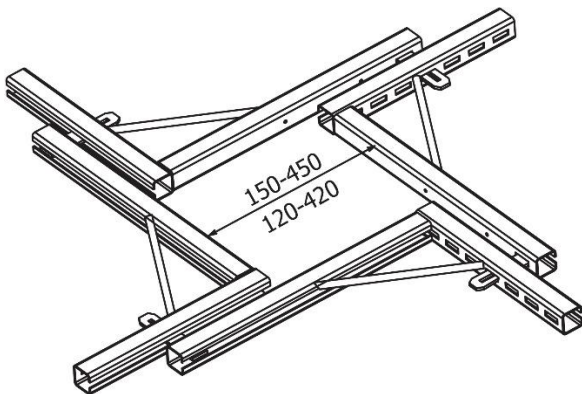


Cravatta giro pilastro zincato 12-42 cm / 15-45 cm

La cravatta per giro pilastro zincato da 15 a 45 cm serve per l'armatura di pilastri da 15 a 45 cm utilizzando i pannelli con larghezza standard da 50 cm. La cravatta per giro pilastro zincato da 12 a 42 cm serve per l'armatura di pilastri da 12 a 42 cm utilizzando i pannelli con larghezza standard da 50 cm. Sono 4 pezzi zincati a giro e servono almeno 6 giri per un pilastro alto 3 metri.



Cuneo nero grande e piccolo

Il cuneo nero grande serve per bloccare i distanziatori con staffe e profilati oppure per i giri pilastri. Quello piccolo viene utilizzato con le staffe HG. Vengono forniti in sacchetti da 100 pezzi.

